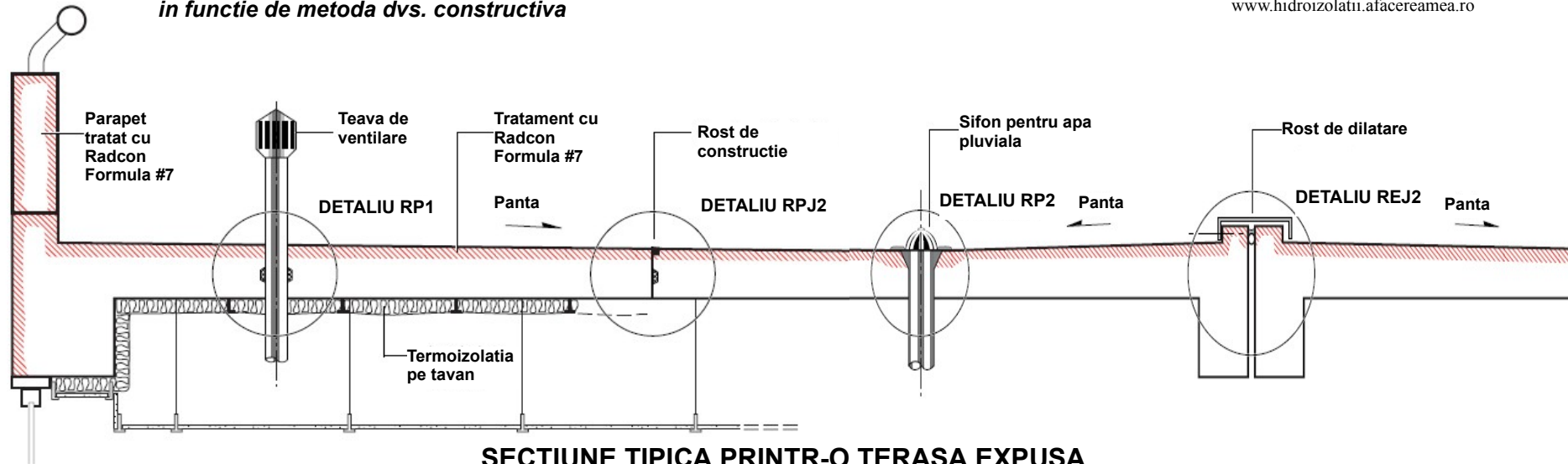
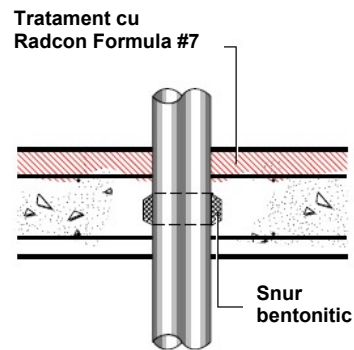




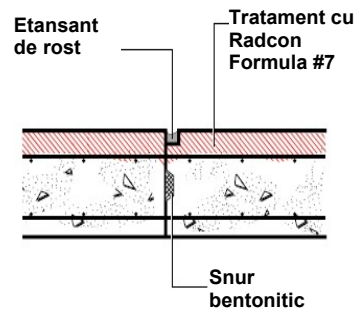
**NOTA: Studiați "Detalii pentru terase" pentru alte Detalii de Proiectare, in functie de metoda dvs. constructiva**



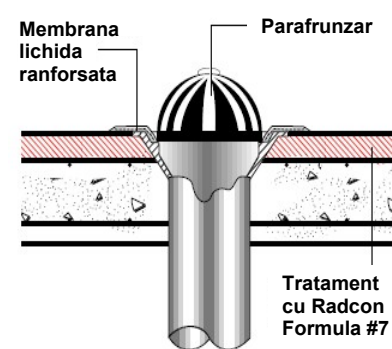
**SECTIUNE TIPICA PRINTR-O TERASA EXPUSA**



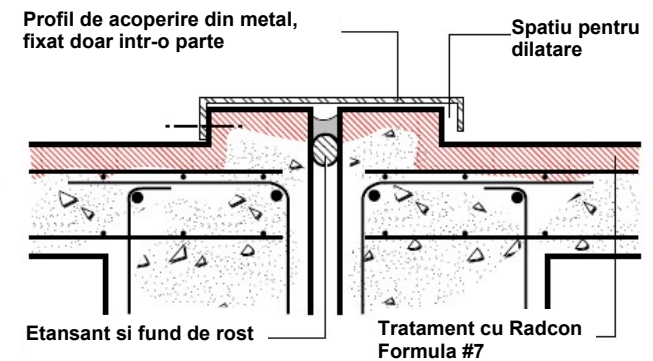
**DETALIU RP1**  
Strapungere



**DETALIU RPJ2**  
Rost de constructie



**DETALIU RP2**  
Strapungere



**DETALIU REJ2**  
Rost de dilatare